

# BTK1

MACHINE D'ÉQUILIBRAGE  
POUR ÉLECTROVENTILATEURS



## Caractéristiques :

Machine d'équilibrage dynamique, avec un poste de travail.  
Pour tous les types d'électroventilateurs.

Convient pour l'équilibrage et les essais de fonctionnement des électroventilateurs, pour la ventilation interne et la climatisation des automobiles.

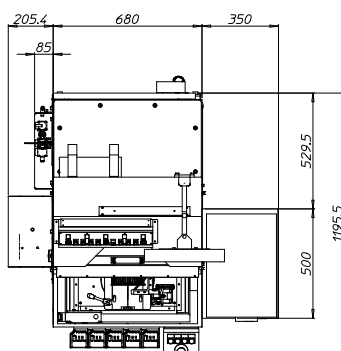
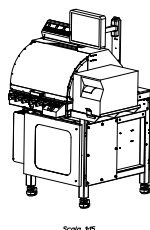
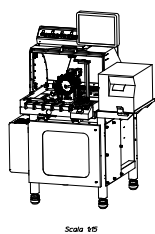
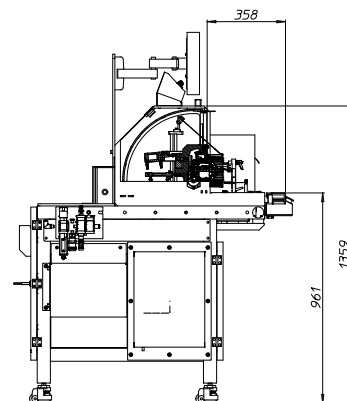
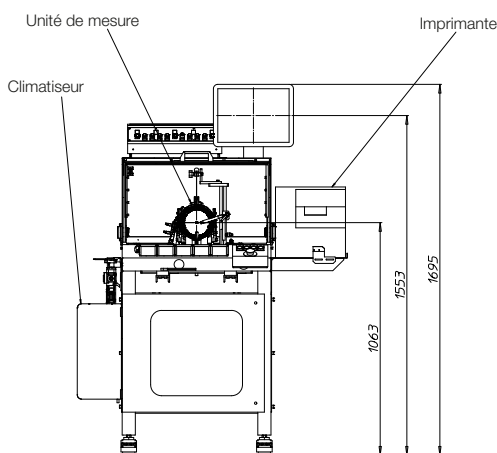
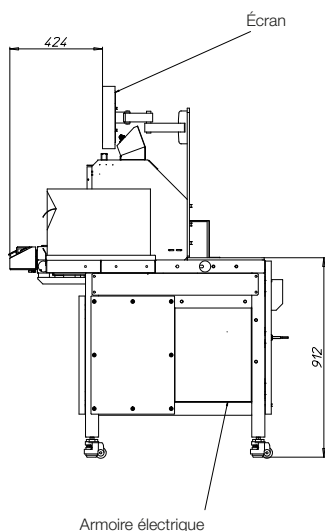
En option, il est possible de réaliser l'essai électrique du moteur.

L'ensemble du cycle d'équilibrage et d'essai est piloté par menus pour une utilisation facile.

La machine de base est équipée pour équilibrer les électroventilateurs avec moteur DC sans électronique de contrôle embarquée, mais elle est prédisposée pour accepter tous les dispositifs nécessaires pour équilibrer les ventilateurs avec électronique de contrôle.

## Avantages :

- Machine compacte
- Programme facile à utiliser
- Très facile à utiliser
- Haut niveau de répétabilité
- Haute précision d'équilibrage
- Aucun opérateur qualifié nécessaire



## Données techniques

Poids maximum des pièces usinables :	3 kg
Diamètre maximum du ventilateur :	200 mm
Mesure rpm :	Programmable
Temps de cycle :	10 s (accélération, mesures du balourd, décélération et freinage du ventilateur)
Dimensions de la machine (LxlxH) :	1235 x 1195 x 1695 mm
Poids de la machine :	500 kg
Alimentation :	220 V monophasé 50/60 Hz, 1 kW
Alimentation pneumatique :	6 bar
Contrôlé par :	PC industriel

## Options

Logiciel pour MSP
Imprimante
Essai électrique
Téléservice
Imprimante pour étiquettes
Gestion codes à barres et matrice de données



Les spécifications peuvent être sujettes à modification sans avis préalable. © 2018 | 03 | Balance Systems S.r.l.

Distributeur :

**Balance Systems S.r.l**  
 Via Roberto Ruffilli, 8/10  
 20060 Pessano con Bornago  
 (Milan) - Italie  
 Tél. (+39) 02.9504955  
 Fax (+39) 02.9504977  
 info@balancesystems.it  
 www.balancesystems.com

